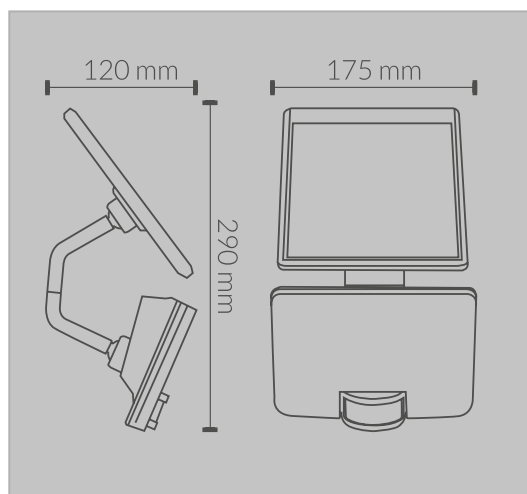
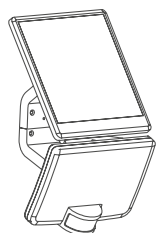


Ficha Técnica



INSTALACIÓN COMBINADA
INSTALAÇÃO COMBINADA

INSTALACION POR SEPARADO
INSTALAÇÃO SEPARADA



3mts cable

CODIGO	POTENCIA	LM	TEMP. COLOR
541201NW	12w	1500lm	4000k

ESPECIFICACIONES TÉCNICAS

Batería	3.7v 4000mA Li-on
Tiempo de carga	8-10hrs
<i>Funcionamiento ON/OFF</i>	
Autonomía	4 hrs
<i>Funcionamiento LUZ NOCTURNA/ON</i>	
Autonomía	18 hrs
Luminosidad (luz nocturna)	330lm
Material	ABS+PC
Acabado	Negro
Certificados	CE&Rohs



ESPECIFICACIONES SENSOR

Tipo de Sensor	PIR
Modo de Trabajo	Función on/off Función luz nocturna/on
Opción de configuración	Si
Área de deteccion	7mts
Ángulo de deteccion	110°
Tiempo de encendido	10 - 60sg
Sensor de Luminosidad	15-1000lux